

DE PROFESIONALES  
A PROFESIONALES.



PEUGEOT

# PEUGEOT: DE PROFESIONALES A PROFESIONALES.

Al descubrir la gama Peugeot Profesional, se dará cuenta que se trata de algo más que simples vehículos comerciales. Está ante vehículos diseñados para su actividad y para quienes van a conducirlos.

Como no hay dos profesiones iguales, nuestra gama incluye numerosos modelos con diferentes capacidades, alturas y longitudes. Tendrá por tanto, la seguridad de encontrar la solución que responde exactamente a lo que necesita. Y sea cual sea la que escoja finalmente, sepa de antemano que comparte las cualidades de todos los vehículos Peugeot: estilo, sentido práctico, dinamismo e innovación. Y esto, ¿qué significado tiene para usted? pues, sencillamente, que son sus propias necesidades las que han guiado el diseño de su vehículo Peugeot.

El resultado no es otro que funcionalidades prácticas, como un espacio interior optimizado al máximo, grandes puertas para facilitar sus operaciones de carga y todo ello, dentro de un diseño innovador que dinamiza la imagen de su empresa cada vez que circula en la ciudad o carretera.

Está a punto de descubrir vehículos fabricados por profesionales para profesionales.



## UNA SOLUCIÓN PARA CADA PROFESIONAL.

Construcción, reparto, servicio técnico, transporte, turismo o transformaciones... una solución para cada Profesional. No importa cuál será su actividad, su vehículo comercial debe poder dar respuesta a usos específicos. Por esta razón no hay una única solución, sino una multitud de posibilidades entre las cuales encontrará la configuración ideal.

## EL SOCIO PERFECTO.

No importa cuál sea su especialidad. Cada uno espera cualidades particulares en su vehículo comercial, sin embargo un único deseo es común a todos: que un vehículo de trabajo exprese también la creatividad, modernidad y carácter de su actividad.

Nuestros vehículos responden a estas expectativas de forma práctica e inteligente. No hay duda, son un verdadero activo para su vida profesional.

# FURGONES



Nuestros vehículos comerciales no se conforman con responder a sus expectativas: lo hacen con eficacia. De este modo, para brindarle el mayor espacio de carga posible, no se ha desperdiciado el menor centímetro.

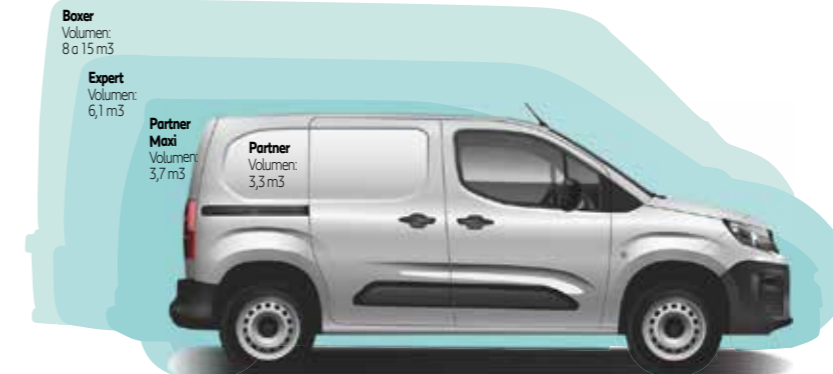
## SU TRABAJO SE HACE MÁS SENCILLO.

El ancho del suelo entre paso de rueda se ha optimizado, el umbral de carga es lo más bajo posible para hacer más sencilla su labor. Finalmente, las puertas traseras y puertas laterales correderas se han diseñado para facilitar sus operaciones de carga y descarga, de manera que el espacio útil esté siempre accesible y aprovechable al máximo.

### EQUIPAMIENTOS DISPONIBLES

- Sensor de Retroceso.
- Espejos Eléctricos y Abatibles.
- Airbag Conductor y Pasajero.
- Bluetooth.
- Aire Acondicionado.
- ESP.
- ASR.
- Radio con Pantalla Touch.
- Cámara de Retroceso.
- Suspensión Reforzada.

\*(Equipamiento varía según versión).



		Partner L1	Partner L2	Expert	Boxer	Chasis Cabina L3	Chasis Doble Cabina L4
Carga útil		1.000 kg	950 kg	1.360 kg	L2H2 = 1.535 kg L3H2 = 1.485 kg L4H2 = 1.410kg	1.815 kg	1.560 kg
Alto útil		1,07 m	1,07 m	1,39 m	L2H2 = 1,93 m L3H2 = 1,93 m L4H2 = 1,93 m	3,5 m**	3,5 m**
Largo útil		1,82 m	2,17 m	2,86	L2H2 = 3,12 m L3H2 = 3,70 m L4H2 = 4,07 m	3,517 m**	2,932 m**
Volumen útil		3,8 m³	3,9 m³	6,1	L2H2 = 11,5 m³ L3H2 = 13m³ L4H2 = 15m³	***	***

\*\* Estas dimensiones son los valores límites y corresponden al caso más favorable de una transformación en términos de peso y repartición en orden de marcha y a plena carga. La buena posición del centro de gravedad debe ser sistemáticamente verificada.

\*\*\* El volumen disponible dependerá del tipo de carrocería instalado.

# SE ADAPTA A USTED.

## Transformaciones

Además de proponer una gama completa de vehículos comerciales, existe la posibilidad de convertir las unidades Peugeot con carroceros locales para adaptarlas a las necesidades más específicas.

Cada modelo representa una base ideal de conversión para obtener la unidad a la medida del cliente que le dará la más grande satisfacción y la mayor eficiencia en su trabajo.

Con el fin de proponer las transformaciones que necesitan sus clientes, estamos trabajando con una red de carroceros recomendados que puede realizar varias conversiones tales como:

- Ambulancias.
- Vehículos Refrigerados.
- Oficinas móviles.
- Pick Up.
- Carga General.
- Vehículos especiales entre otros.



# SU HERRAMIENTA DE CONFIANZA.

## PROTEGER

### Estructura y dimensionamiento

Nuestros vehículos adoptan soluciones muy evolucionadas en materia de protección de los ocupantes en caso de accidente. Sus robustas estructuras conservan la integridad del habitáculo. Se ha estudiado el desplazamiento de las masas duras indeformables en el compartimento del motor para mejorar la seguridad del conductor. Las puertas delanteras, ampliamente dimensionadas, garantizan una mejor rigidez de conjunto.

### Cinturones de seguridad

Las plazas delanteras cuentan con cinturones de 3 puntos de anclaje provistos de pretensores pirotécnicos y limitadores de esfuerzo. En caso de choque, el pretensor pirotécnico mantiene al ocupante pegado a su asiento y ajusta el cinturón, suprimiendo el tiempo entre el impacto y el bloqueo del cinturón. El limitador de esfuerzo minimiza la presión ejercida por el cinturón sobre el tórax.

### Airbag

Para proteger al conductor y los pasajeros en caso de choque, todos los vehículos de la gama incluyen el despliegue de 2 airbags.

### Sensor de retroceso

De serie en gran parte de nuestra gama y versiones, es de gran ayuda para las maniobras de estacionamiento, para la seguridad de las personas, de la carga y del propio vehículo.

## PREVENIR

### Sistema de antiarranque por transponedor

Nuestros vehículos están equipados con un sistema antiarranque electrónico por transponedor de última generación: la llave de contacto introducida envía un código y éste da al motor la orden de arrancar.

### Cierre centralizado

Todas las puertas cuentan con bloqueo y apertura automática de cierre centralizado, además se bloquean automáticamente al sobrepasar la velocidad de 20 km/h. En caso de choque, quedan desbloqueadas también automáticamente.

### Alarma

Parte de nuestra gama de productos posee incorporada alarma con el fin de prevenir y disuadir un potencial robo.



Lo mínimo que puede exigir es encontrarse seguro a bordo de su vehículo.

Por eso, Peugeot integra un conjunto de innovaciones destinadas a protegerle, como también a sus pasajeros, de la manera más eficaz posible en caso de accidente.

## ANTICIPAR

### Sistema de frenado

Nuestros vehículos poseen un sistema de frenado de altas prestaciones que entrega eficacia, resistencia y fiabilidad. La gama, a partir de Partner, Partner Maxi, Expert, Expert Minibús y finalmente toda la línea Boxer equipa frenos de disco en las cuatro ruedas. En algunas versiones de nuestra gama equipamos un sistema de control de la estabilidad y tracción que permite mantener el control de vehículo en cualquier situación.

### Control de Estabilidad ESP

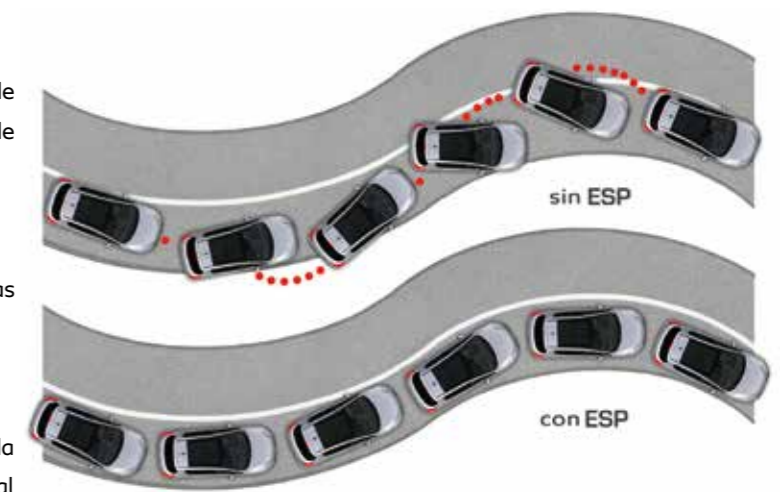
En algunas versiones de nuestra gama equipamos un sistema de control de la estabilidad que permite mantener el control de vehículo en cualquier situación.

### Antibloqueo de Ruedas (ABS)

Permite dominar su trayectoria evitando el bloqueo de las ruedas en frenadas de emergencia.

### Sistema Auxiliar en Frenada de Emergencia (AFU)

Amplía la presión ejercida sobre el pedal en caso de frenada intensa. Esta ayuda complementaria tiene como efecto disminuir al máximo la distancia de frenado.



# EL MOTOR DE SU EMPRESA.

En algunos modelos de la gama Peugeot Profesional incorporamos un indicador de cambio de marcha, que ayuda al ahorro de combustible informando al conductor el momento óptimo para realizar los cambios de marcha, beneficiando así el desempeño en rendimiento del motor.

Todas las motorizaciones de la gama Peugeot Profesional proporcionan un desempeño destacable en la conducción incluso a plena carga. Caracterizados por un reducido coste de utilización y conformes con las normas anticontaminación Euro 6, nuestros motores respetan el medio ambiente gracias a su escaso consumo.



## Tecnología TurboDiésel BlueHDi

Con un exclusivo sistema de tratamiento de los gases contaminantes, los motores BlueHDi Euro 6 de Peugeot obtienen bajas emisiones con mejora de la performance y rendimiento.

## Caja de cambios

Nuestros vehículos son equipados con cajas de cambios mecánicas de 5 y 6 velocidades de comprobada robustez y fiabilidad.

## Emisiones CO2

Peugeot ofrece una oferta ampliada de vehículos preocupados del medio ambiente; sus ventas mundiales corresponden a vehículos que emiten bajas emisiones de CO2 por km. Este resultado es fruto de probadas tecnologías dentro de un terreno en el que Peugeot busca ocupar una posición de líder.

	Versión	Consumo en ciclo mixto* (km/l)	Consumo en ciclo urbano* (km/l)	Consumo en ciclo extra urbano* (km/l)
<b>Partner L1</b>	1.6 HDi 90HP	18,1	16,5	19,2
<b>Partner L2</b>	1.6 HDi 90HP	18,1	16,5	19,2
<b>Expert</b>	2.0 HDi 150HP	19,0	15,8	21,6
<b>Traveller</b>	2.0 BlueHDi 150HP	15,1	13,2	16,5
	2.0 BlueHDi 180HP	17,3	15,5	18,6
<b>Boxer Furgón</b>	L2H2 2.0 BlueHDi 160 HP	12,8	11,3	13,9
	L3H2 2.0 BlueHDi 160 HP	12,8	11,3	13,9
	L4H2 2.0 BlueHDi 160 HP	12,8	11,3	13,9
<b>Boxer Chasis Cabina</b>	L3 2.0 BlueHDi 160 HP	12,8	11,3	13,9
<b>Boxer Chasis Doble Cabina</b>	L4 2.0 BlueHDi 160 HP	12,8	11,3	13,9

(\*) El rendimiento de combustible y emisiones de CO2 corresponde al valor constatado en el proceso de homologación desarrollado por el Ministerio de Transportes y Telecomunicaciones, a través del Centro de Control y Certificación Vehicular (3CV). El rendimiento efectivamente obtenido por cada conductor dependerá de sus hábitos de conducción, de la frecuencia de mantenimiento del vehículo, de las condiciones



## TRABAJAR CÓMODO.

Su vehículo está repleto de atenciones para usted. Su cabina ha sido objeto del máximo cuidado y queda identificada por su confort, luminosidad y funcionalidad. El habitáculo se ha diseñado para que los 3 ocupantes dispongan del espacio necesario para sentarse cómodamente. Asimismo, el confort acústico es también resultado de un trabajo específico para limitar los ruidos de rodadura lo que mejora su confort en grado óptimo.

### Asiento pasajero multifunción

En Bipper, Partner y Partner Maxi, según la necesidad, el asiento pasajero multifunción o la banqueta triplefunción es transformable en una mesa de trabajo o bien totalmente abatible (opcional, según versión).

### Compartimentos prácticos y simples

Su vehículo dispone de prácticos y funcionales compartimentos para objetos.

Tiene a la mano numerosos equipamientos para volver la vida profesional más agradable. El aire acondicionado, Bluetooth, Control Crucero con mayor cobertura, el regulador/limitador de velocidad (opcionales según modelo y versión), un tablero más funcional que contribuye a la comodidad, la dirección asistida variable que facilita las maniobras y los desplazamientos, etc.

### Compartimento entre el techo y el parabrisas

Situado encima del parabrisas, un generoso compartimento ofrece un espacio guardaobjetos suplementario (según vehículos).

# UNA SOLUCIÓN A SU MEDIDA.

## Accesorios

Elija dentro de la gama de accesorios Peugeot aquellos que le van a facilitar el trabajo. Han sido diseñados por profesionales para profesionales. Al ayudarlo a adaptar su vehículo a su actividad, demuestran que ¡siempre es posible asociar lo agradable y lo útil!



# Red y Servicios PEUGEOT PROFESIONAL.

Elegir Peugeot es disponer también de una extensa red de concesionarios dentro de la cual la acogida, la profesionalidad, las prestaciones de los equipamientos y la calidad del servicio le garantizan óptima satisfacción. Tendrá la seguridad de dirigirse

a un especialista que le prestará atención, comprenderá sus exigencias y le ofrecerá una eficaz respuesta. ¿Acaso existe mejor muestra de confianza para emprender una relación a largo plazo?

## Una garantía de calidad

Todas las piezas que componen su vehículo se han diseñado conforme a las normas de homologación europeas más estrictas. Con la gama Peugeot de Repuestos Originales, comprobada y verificada en condiciones adversas, usted tiene garantía de calidad constante que le permitirá poder usar su vehículo con toda confianza.

## Una promesa de tranquilidad

Peugeot ofrece un dispositivo de asistencia permanente: Peugeot Assistance, las 24 horas del día, los 365 días del año. Para hacer frente a lo imprevisible, solo necesita marcar el número de teléfono 800 210 110.

## Unos complementos de primera calidad

Nuestra línea PEUGEOT de Accesorios y Boutique le ofrece una gama completa de accesorios y equipamientos específicamente concebidos para su vehículo y que se adaptan perfectamente a todas sus características.



Más información sobre nuestros servicios y productos en [www.peugeot.cl](http://www.peugeot.cl)

# RED DE CONCESIONARIOS

## Concesionarios de regiones

AUTOMOTRIZ VAL (Arica)

RUIZ Y RUIZ LTDA. (Servicio Técnico). (Iquique)

HERNANDEZ MOTORES (Calama y Antofagasta)

AUTOMOTRIZ BALMACEDA (Copiapó)

AUTOMOTRIZ BALMACEDA (La Serena - Ovalle)

ASTE (Viña del Mar y Valparaíso)

ASTE (Curauma)

AUTOFIP (Los Andes)

AUTOMOTORA ALAMEDA (Rancagua)

AUTOMOTORA ALAMEDA (San Fernando)

AUTOMOTORA ALAMEDA (Curicó)

COVEMA (Tolca, Linares y Chillán)

VENTHUR HNOS. (Servicio) (Los Ángeles)

BRUNO FRITSCH (Concepción)

PORTILLO SUR (Temuco)

TECNOSUR (Valdivia)

TECNOCID (Osorno)

RENE TAPIA Y CIA (Castro)

DIFOR (Puerto Montt)

AUTOMOTORA ARECHETA (Punta Arenas)

PEUGEOT CHILE SUCURSAL (Huechuraba)

PEUGEOT CHILE SUCURSAL (Huechuraba)

PEUGEOT CHILE SUCURSAL (Huechuraba)

PEUGEOT CHILE SUCURSAL (Huechuraba)

PEUGEOT CHILE SUCURSAL (Huechuraba)

PEUGEOT CHILE SUCURSAL (Huechuraba)

PEUGEOT CHILE SUCURSAL (Huechuraba)

PEUGEOT CHILE SUCURSAL (Huechuraba)

PEUGEOT CHILE SUCURSAL (Huechuraba)

PEUGEOT CHILE SUCURSAL (Huechuraba)

PEUGEOT CHILE SUCURSAL (Huechuraba)

PEUGEOT CHILE SUCURSAL (Huechuraba)

PEUGEOT CHILE SUCURSAL (Huechuraba)

PEUGEOT CHILE SUCURSAL (Huechuraba)

PEUGEOT CHILE SUCURSAL (Huechuraba)

PEUGEOT CHILE SUCURSAL (Huechuraba)

## Concesionarios en Santiago

AUTOMOTORA CHICUREO (Colina)

BRUNO FRITSCH (Santiago)

PORTILLO LA DEHESA (La Barnechea)

KOVACS (Vitacura)

LIRA LARRAÍN (Providencia)

EUGENIO AVILÉS\* (Providencia)

PORTILLO LAS CONDES (Las Condes)

VALENZUELA DELARZE (La Reina, Providencia y Nuñoa)

SERVICIO AUTOMOTRIZ SALVATIERRA (Providencia)

BRUNO FRITSCH MALL PLAZA VESPUCCIO (La Florida)

BRUNO FRITSCH MALL PLAZA TOBALABA (Puente Alto)

BRUNO FRITSCH MALL PLAZA TOBALABA (Puente Alto)

BRUNO FRITSCH MALL PLAZA TOBALABA (Puente Alto)

BRUNO FRITSCH MALL PLAZA TOBALABA (Puente Alto)

BRUNO FRITSCH MALL PLAZA TOBALABA (Puente Alto)

BRUNO FRITSCH MALL PLAZA TOBALABA (Puente Alto)

BRUNO FRITSCH MALL PLAZA TOBALABA (Puente Alto)

BRUNO FRITSCH MALL PLAZA TOBALABA (Puente Alto)

BRUNO FRITSCH MALL PLAZA TOBALABA (Puente Alto)

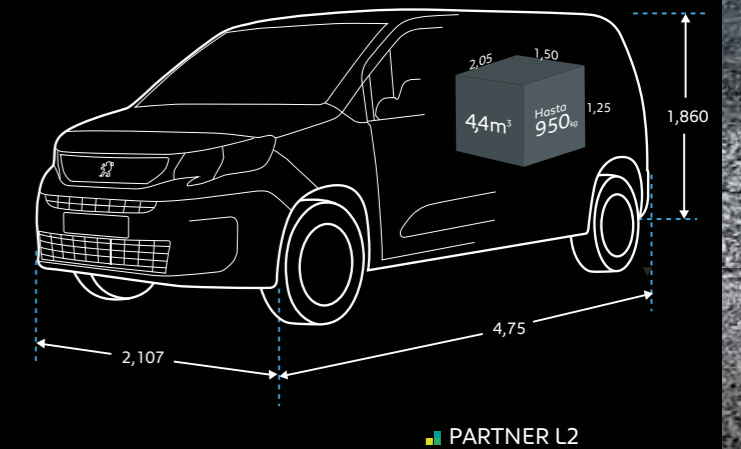
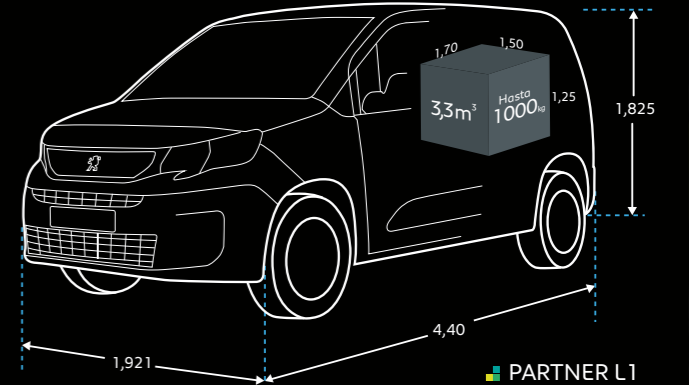
\*Servicio Técnico.



# PARTNER



## Dimensiones

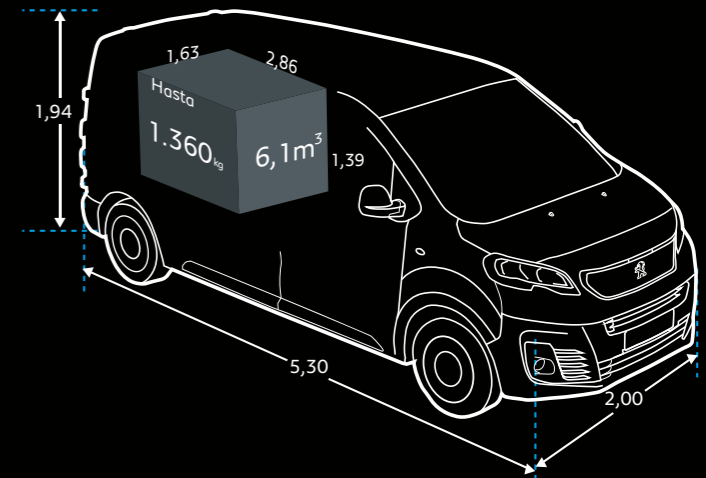


\*Solo Partner L2. Foto referencial

# EXPERT



## ■ Dimensiones



■ EXPERT FURGÓN



MODUWORK



GRIP CONTROL



AIRE ACONDICIONADO



ABS + AFU + ESP



DOBLE AIRBAG



CÁMARA DE RETROCESO



SENSORES DE RETROCESO

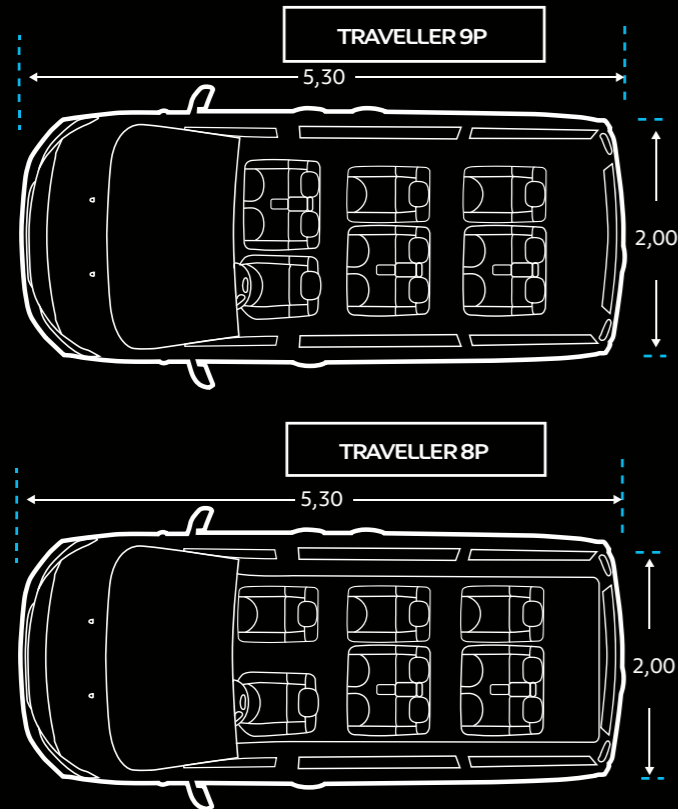


BLUETOOTH Y COMANDOS RADIO AL VOLANTE

Foto referencial

# TRAVELLER

## Dimensiones



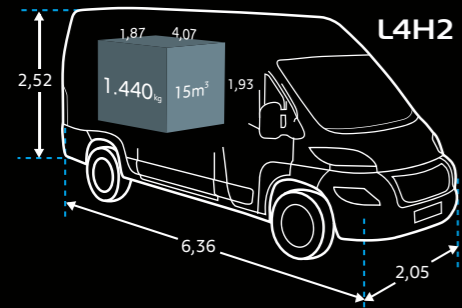
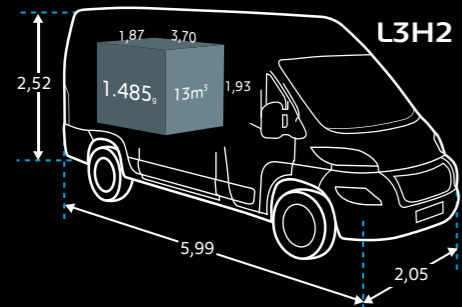
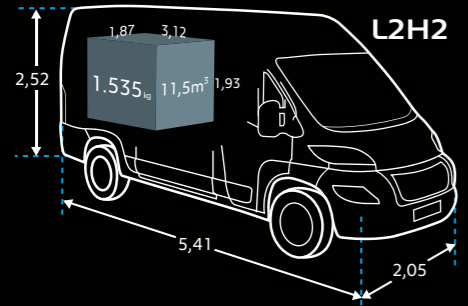
TRAVELLER



Foto referencial



## Dimensiones



BOXER



SENSOR  
LUZ Y LLUVIA



CÁMARA  
DE RETROCESO



RADIO PANTALLA  
TOUCH 5.0



BLUETOOTH Y COMANDOS  
RADIO AL VOLANTE



AIRE  
ACONDICIONADO



ABS + AFU  
+ ESP + ASR



DOBLE AIRBAG

Foto referencial

# BOXER CHASIS



ABS + AFU  
+ ESP + ASR



DOBLE AIRBAG

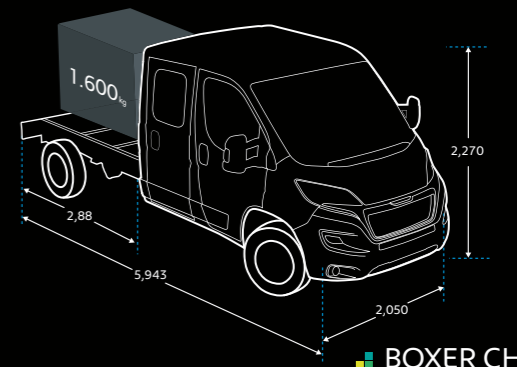
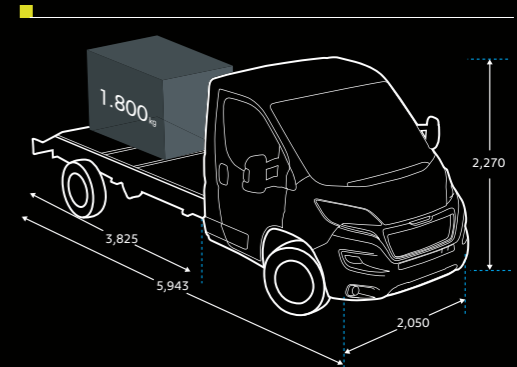


3 ó 7  
ASIENTOS



HASTA 1800 KGS.  
DE CARGA

## ■ Dimensiones



■ BOXER CHASIS

\*Disponible según versión. Foto referencial

# ACCESORIOS



CERRADURA REFORZADA PARA PUERTAS TRASERAS PARTNER - EXPERT - BOXER  
1619228880



BARRA DE TECHO ALUMINIO  
EXPERT - TRAVELLER  
1612491580



PARRILLA PORTA EQUIPAJE  
PARTNER - EXPERT - BOXER  
EMPPEPK9L1 / EMPPEPK9L2  
EMPPEEXP0 / EMPPEBOXL2



ALARMA EN MANDO  
A DISTANCIA DE ORIGEN  
BOXER  
1608049980



JUEGO DE 2 DEFLECTORES DE AIRE DE PUERTAS DELANTERAS  
BOXER  
9421C5



BARRA INTERNA  
PARTNER - EXPERT - BOXER  
EMBI1PK9L1 / EMBI1PK9L2  
EMBI1EXP0 / EMBI1BOXL2



PORTA ESCALERA CURVO  
PARTNER - EXPERT - BOXER  
EMPECPK9L1 / EMPECPK9L2  
EMPECEXP0 / EMPECBOXL2



TIRO DE ENGANCHE  
PARTNER - EXPERT - BOXER  
EMTDEPK9L1 / EMTDEPK9L2  
EMTDEEXP0 / EMTDEBOXL2



PORTA ESCALERA RECTO  
PARTNER - EXPERT - BOXER  
CLPEL10002 (L1) / CLPEL0001 (L2)  
CLPEEXP001 / CLPEBL2001



SEPARADOR DE CARGA  
PARTNER - EXPERT - BOXER  
EMSDCPK9L1 / EMSDCPK9L2  
EMSDCEXP0 / EMSDCBOXL2



CAJA DE SEGURIDAD METALICA  
CLCHERM001  
Producto a pedido



CAJA DE SEGURIDAD PLASTICA  
CLCHERP001  
Producto a pedido

ACCESORIOS DISPONIBLES

	PARTNER L1	PARTNER L2	EXPERT	BOXER
JAULA INTERNA 2 ARCOS	EMJI2PK9L1	EMJI2PK9L2	EMJI2EXP0	EMJI2BOXL2
SOPORTE RUEDA TIPO JAULA	EMSRJPK9L1	EMSRJPK9L2	EMSRJEXP0	EMSRJBOXL2

Nota: Consulte disponibilidad de los vehículos del catálogo directamente a PSA Chile y/o a cualquiera de los distribuidores autorizados Peugeot que conforman la red de concesionarios de Peugeot en Chile. Este documento se elaboró sobre la base de informaciones existentes al momento de su impresión. PSA Chile se reserva el derecho para modificar, en cualquier momento, los modelos, descripciones, características, especificaciones, materiales, equipamientos y precios de los vehículos del presente catálogo. Los rendimientos de combustible presentes en este catálogo corresponden a lo certificado por el Centro de Control y Certificación Vehicular 3CV dependiente del Ministerio de Transporte de Chile. Todas las imágenes son referenciales. PSA Chile se reserva el derecho de modificar sin previo aviso el portafolio de accesorios. Venta según disponibilidad de stock, la cual debe ser consultada en Concesionario. Para más información visita nuestro showroom en <http://accesorios.peugeot.cl/>